

# Orbotech Corus™ 8M

양면 노광. 최대의 성능



Orbotech Corus 8M은 전체 DI 라인을 대체할 수 있는 전자동 직접 노광 솔루션입니다. 고급 HDI(msAP 포함)와 IC 기판 대량 생산용으로 설계된 이 통합 솔루션은 초미세 회로와 우수한 정확도를 실현하여 PCB 제조업체와 설계자에게 새로운 기회를 제공합니다.

Orbotech Corus는 현장에서 검증된 새로운 기술을 적용하여 높은 생산성과 수율을 달성할 수 있도록 합니다. 이 솔루션은 컴팩트하고 밀폐형이며 청정한 환경을 제공하므로 최첨단 성능과 친환경 제조 공정을 보장합니다.



GO GREEN

## 장점

### 완전 통합형 인라인 솔루션

- 전체 DI 라인을 대체할 수 있는 전자동 양면 노광 솔루션
- 초고속 노광을 가능하게 하는 독자적인 광학 장치와 초강력 다중 파장 레이저 시스템
- 혁신적인 판넬 처리 및 청정 메커니즘

### 탁월한 해상도와 정확도

- 균일한 초미세 회로 구조
- 고정밀 설계와 고급 스케일링 알고리즘으로 구현되는 탁월한 위치 정확도
- 다양한 표면 형태에 최상의 회로 품질을 구현할 수 있게 하는 높은 초점심도(DOF)

### 스마트 오퍼레이션

- 모든 레이아웃에 대한 고속 다중 타겟 획득으로 높은 생산성 보장
- 작업 공정을 간소화하는 지능형 작업 대기열 관리
- 향상된 추적 관리와 프로세스 최적화를 위해 Industry 4.0 지원

### TCO 절감

- 대형 광학 스캔 장치, 고속 타겟 인식 및 효율적인 자동화를 통해 높은 생산량 달성
- 작은 설치 공간으로 m<sup>2</sup>당 최대 용량을 달성하여 클린룸 공간 활용 극대화
- 효율적인 전력 소비

## 적용 기술



DSI™ Technology

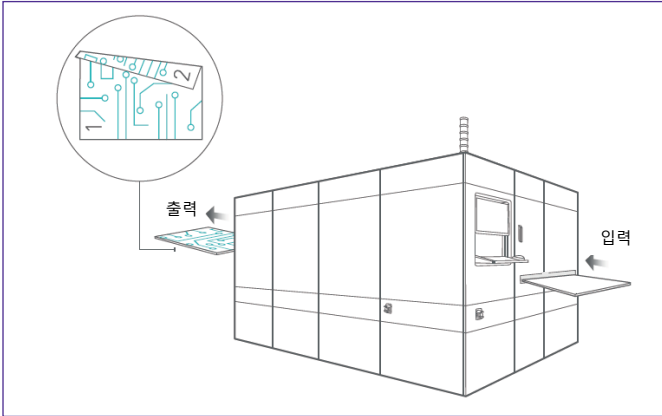


LSO™ Technology



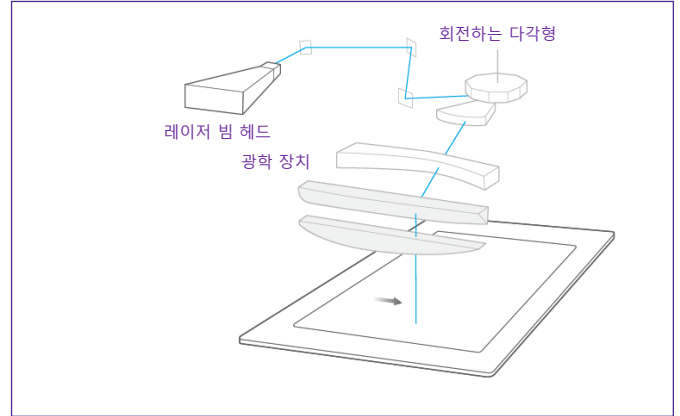
MultiWave Laser™ Technology

## 전자동 양면 DI



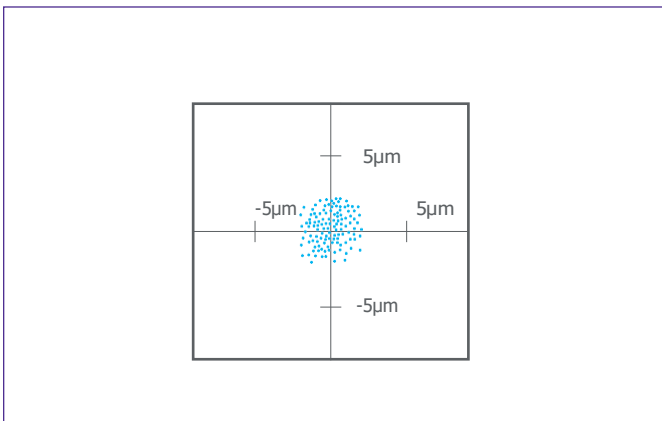
대량 생산을 위해 생산성과 수율을 극대화하는 전자동 양면 DI 솔루션

## 우수한 라인 품질



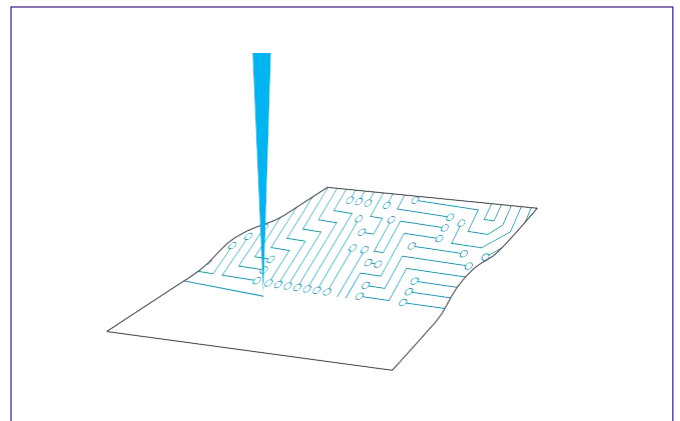
현장에서 검증된 KLA의 LSO™ 기술을 적용하여 단일 스캔으로 초미세 회로 구현

## 탁월한 정확도



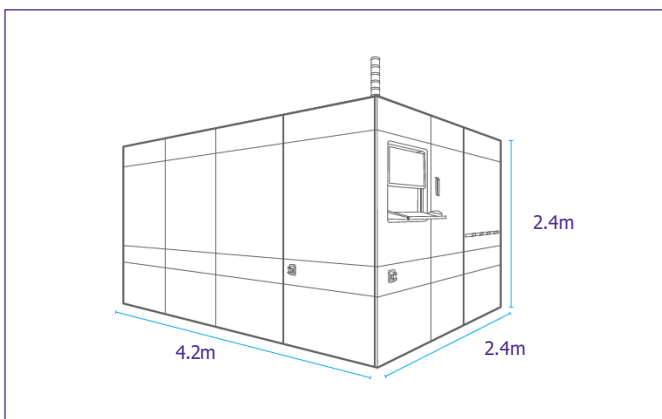
고급 애플리케이션을 위한 ±5µm의 위치 정밀도

## 높은 초점심도(DOF)



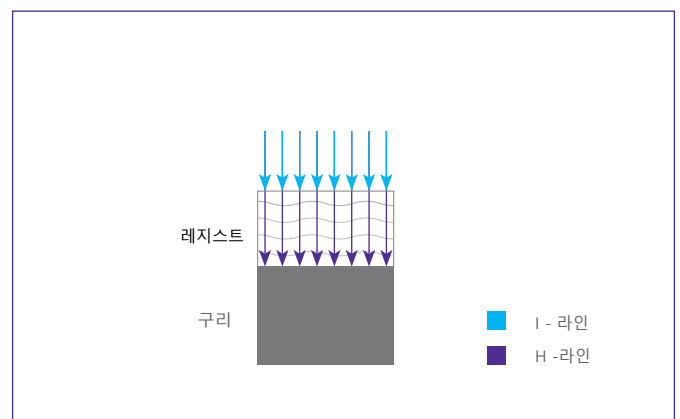
높은 초점심도(DOF)로 다양한 표면 형태에 최상의 회로 정밀도와 균일도 달성

## 통합형 컴팩트 디자인



청정도와 효율성을 극대화 하기 위해 밀폐형 컴팩트 박스에 완전 통합된 솔루션

## 레지스트 유연성 극대화



현장에서 검증된 KLA의 MultiWave Laser™ 기술로 구동되어 다양한 레지스트와 공정에 적용 가능

## 사양

## Orbotech Corus 8M

최소 회로폭 *	8 $\mu$ m
최소 피치 *	20 $\mu$ m
회로 거칠기, 3 $\sigma$	$\pm$ 1 $\mu$ m
위치 정밀도(FTG), 3 $\sigma$	$\pm$ 5 $\mu$ m
위치 정밀도(FTB, 상하면), 3 $\sigma$	10 $\mu$ m
최대 기판 사이즈	660mm x 660mm (26" x 26")
최대 노광 사이즈	635mm x 660mm (25" x 26")
설비 사이즈 (l) x (w) x (h)	4.2m x 2.4m x 2.4m

\* 레지스트 속성 및 공정에 따라 달라짐

## KLA 지원

시스템의 생산성을 유지하는 것은 KLA의 수율 최적화 솔루션에 필수적인 부분입니다. 이러한 노력에는 시스템 유지보수, 글로벌 공급망 관리, 비용 절감과 노후화 지원, 시스템 재배포, 성능과 생산성 향상, 인증된 도구 재배포 등이 있습니다.

© 2022 KLA Corporation. 전 세계 모든 국가에서 저작권이 보호됩니다. KLA는 예고 없이 하드웨어 및/또는 소프트웨어 사양을 변경할 수 있습니다. Orbotech는 KLA 회사인 Orbotech Limited의 등록 상표이며, KLA와 KLA 로고는 KLA Corporation의 등록 상표입니다. 모든 브랜드 또는 제품 이름은 해당 회사의 상표일 수 있습니다.

KLA Corporation  
One Technology Drive Milpitas,  
CA 95035 [www.kla.com](http://www.kla.com)  
Rev 7.0\_7-26-2022